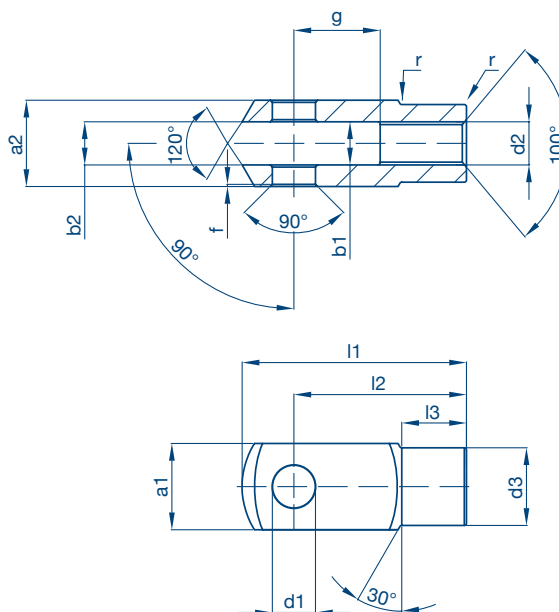


# DIN 71752

Series  
**G**  
**INOX**

**CLEVISES**  
**STAINLESS STEEL Version**



Dimensions mm

DESIGNATION	d1	g	a1	a2	b1	b2	d2	d3	f	l1	l2	l3	r	static load Co.(daN)	weight ≈ (kg)			
	H9	±0,5	h11	+0,30 -0,16	B13	tol.	6H	±0,3	±0,2	±0,5	tol.	±0,2						
G5x10 INOX	5	10	10	10	5	5	B13	M5x0,80	9	0,5	26	20	±0,30	7,5	0,5	500	0,009	
G5x20 INOX	5	20	10	10	5	5		M5x0,80	9	0,5	36	30		7,5	0,5	500	0,013	
G6x12 INOX	6	12	12	12	6	6		M6x1,00	10	0,5	31	24	±0,40	9	0,5	720	0,015	
G6x24 INOX	6	24	12	12	6	6		M6x1,00	10	0,5	43	36		9	0,5	720	0,022	
G8x16 INOX	8	16	16	16	8	8		M8x1,25	14	0,5	42	32	±0,40	12	0,5	1280	0,036	
G8x32 INOX	8	32	16	16	8	8		M8x1,25	14	0,5	58	48		12	0,5	1280	0,054	
G10x20 INOX	10	20	20	20	10	10		+0,70 +0,15	M10x1,50	18	0,5	52	40	±0,40	15	0,5	2000	0,074
G10x40 INOX	10	40	20	20	10	10			M10x1,50	18	0,5	72	60		15	0,5	2000	0,116
G12x24 INOX	12	24	24	24	12	12			M12x1,75	20	0,5	62	48	±0,40	18	0,5	2880	0,121
G12x48 INOX	12	48	24	24	12	12			M12x1,75	20	0,5	86	72		18	0,5	2880	0,175
G16x32 INOX	16	32	32	32	16	16	M16x2,00		26	1	83	64	±0,40	24	1	5120	0,282	
G16x64 INOX	16	64	32	32	16	16	M16x2,00		26	1	115	96		24	1	5120	0,411	

## Similar to DIN 71752 (sizes not considered in the norm)

DESIGNATION	d1	g	a1	a2	b1	b2	d2	d3	f	l1	l2	l3	r	static load Co.(daN)	weight ≈ (kg)		
	H9	±0,5	h11	+0,30 -0,16	B13	tol.	6H	±0,3	±0,2	±0,5	tol.	±0,2					
G20x40 INOX	20	40	40	40	20	20	+0,70 +0,15	M20x2,50	34	1	105	80	±0,40	30	1,5	8000	0,550
G30x54 INOX	30	54	55	55	30	30		M30x3,50	48	1	148	110		38	2	12500	1,460
G35x72 INOX	35	72	70	70	35	35		M36x4,00	60	1	188	144		40	3	24500	3,270

For left-hand thread add "LH" (ex. G16x32 LH INOX)

Technical reading from page 44 to page 45

chiavette unificate

### MATERIAL

stainless steel (1.4305 - AISI 303)